

**501T Top Guided Single Seated Globe Valves 900# 1500# 2500# Class**

**概要**

このシリーズは、トップ・ガイドで単座形の高温・高圧調節弁です。トリム部が流体圧力バランス形のケージ・ガイド形調節弁（501Gシリーズ）と比較すると大きな駆動力を必要としますが、コンパクト設計のマルチ・スプリング形ダイヤフラム式駆動部又は、シリンダー式駆動部と組み合わせることによって全体外形の縮小化を図っております。又、流体圧力バランス形のようにバランスシールなどを使用していませんのでスラリー流体、高温流体に適しております。

**GENERAL**

This series is top-guided single seated control valves for high-temperature and for high-pressure conditions. This requires bigger thrust compared with cage-guided valve (501G series), however, multi-spring diaphragm actuators or cylinder actuators are matched to miniaturize the total size. Balance seals are not used, therefore, this valve is suitable for slurry and high-temperature fluids.

**標準仕様 STANDARD SPECIFICATIONS**

**弁本体部 BODY**

形 式 Type	501T
弁 サ イ ズ Body size	1 ~ 4 ( 25A ~ 100A )
プラグ形状 Plug form	Pポート単座 P-port single seated
プラグ特性 Characteristics	リニア、EQ% Linear, EQ%
トリム材質 Trim materials トリム処理 Trim treatment	標準材質組合せ及び使用温度・圧力範囲は、図1を御参照下さい。( P.501T-5 ) See Fig. 1 for hardening treatment and operating pressure-temperature.
弁本体定格 Body rating	JIS 63K ANSI Class 900, 1500, 2500#
弁本体接続 Body connections	フランジ形 ( RF, RTJ ) 溶接形 ( 2 以下はSW, 3 以上はBWが標準 ) Flanged ( RF, RTJ ), Weld ends standard ( SW : under 2 , BW : over 3 )
面 間 寸 法 Face to Face dimension	501T-9 ~ 11頁を御参照下さい。 See pages 501T-9 ~ 11.
ボデー及びボネット材質 Body & Bonnet Material	SCPH2/WCB, SCPH21/WC6, SCPH61/C5, SCPL1/LCB, SCS13A/CF8, SCS14A/SF8M, and other alloy steels. 各材料の使用温度・圧力範囲は、表1を御参照下さい。( P.501T-3, 4 ) As to the operating pressure-temperature limitation for each material, see Tables 1.
ボネット形 式 Bonnet type	標準形 Standard type : -5 ~ +230 フィン・エクステンション形 Fin-Extension type : -45 ~ -5 未満又は+230 を越える場合 -45 ~ under -5 or over +230 ロング・エクステンション形 Long-Extension type : -196 ~ -45 未満 但し、各材料の使用温度・圧力範囲に注意して下さい。 Note: The allowable operating pressure-temperature limitation for each material.
パ ッ キ ン Packing	テフロン、グラフォイル、他 使用温度・圧力範囲は、P.TD-4 ~ 6を御参照下さい。 Teflon, Grafoil, etc. See P.TD-4 ~ 6 for selection.
ガスケット Gasket	うず巻型ガスケット ( テフロン/SUS316、グラフォイル/SUS316 ) 使用温度・圧力範囲は、P.TD-7を御参照下さい。 Spiral wound metal, with Grafoil or Teflon filler. See P.TD-7 for selection.
塗 装 色 Painting color	マンセルN - 6 ( エポキシ樹脂系 ) 但し、ステンレス鋼には、塗装しません。 Munsell N-6 ( Epoxy resin group ) is standard. In the case of stainless steel body, no painting is standard.

**駆動部 ACTUATOR**

形式 Type	ダイヤフラム式 Diaphragm type	シリンダ式 Pneumatic Cylinder type	
	5200LA	6300LA	
	マルチスプリング形 Multi-spring type	単動形 Spring return type	複動形 Double acting type
仕様 Specification			
用途 Purpose	モジュレーション Modulation	モジュレーション Modulation	
供給空気圧又は 供給電源 Air supply or Power supply	供給空気圧 (スプリングレンジ) Air supply (Spring range) 300 ( 80 ~ 200 ) kPa [ gaug ] 340 ( 80 ~ 200 ) kPa [ gaug ] 340 ( 120 ~ 300 ) kPa [ gaug ]	供給空気圧 (スプリングレンジ) Air supply (Spring range) 500 ( 125 ~ 375 ) kPa [ gaug ]	供給空気圧 : 400 ~ 500 kPa Air supply [ gaug ]
正作動 Direct action	空気圧増加で弁閉 Air to valve shut		空気又は電気信号により弁開又は弁閉 Valve open or shut by air or electric signal.
逆作動 Reverse action	空気圧増加で弁開 Air to valve open		
ヒステリシス Hysteresis	1% FS ( ポジショナ付 ) 1% of FS with positioner	1.5% FS ( ポジショナ付 ) 1.5% of FS with positioner	
直線性 Linearity	± 2% FS ( ポジショナ付 ) ± 2% of FS with positioner	± 2% FS ( ポジショナ付 ) ± 2% of FS with positioner	
許容周囲温度 Ambient Temp.	- 10 ~ + 70	- 20 ~ + 60	
標準塗装色 Painting	マンセル Munsell : N 6	マンセル Munsell : N 6	
オプション Option	E/P・P/P-Positioner, Air-set, Solenoid valve, Limit switch, Speed controller, Lock valve, Lock-up valve, Manual handle, etc	E/P・P/P-Positioner, Air-set, Solenoid valve, Limit switch, Speed controller, Lock valve, Lock-up valve, Manual handle, etc	

**性能 PERFORMANCE**

定 格 Cv Rated Cv	表 2 を御参照下さい。 See Table 2. ( 501T-6 )
流 量 特 性 Flow characteristics	リニア、EQ%、オンオフ Linear, EQ%
レンジアビリティ Rangeability	表 2 を御参照下さい。 See Table 2. ( 501T-6 )
弁座許容漏洩量 Seat Leakage	表 1 を御参照下さい。 See Table 1. ( 501T-3, 4 )
許 容 差 圧 Allowable pressure drops	表 3 を御参照下さい。 See Table 3. ( 501T-7, 8 )

**付加仕様 (有償) OPTIONAL SPECIAL SPECIFICATIONS (additional cost is required)**

弁本体部特殊検査 Special testing for Body	材料検査( ミルシート、液体浸透探傷検査( PT )、放射線透過検査( RT ) )、流量特性試験、低温試験、蒸気試験 Material certificate, Liquid penetrant testing, Radiographic testing, Flow characteristic testing, Low temperature testing, Steam testing.
弁本体部特殊洗浄 Special cleaning for Body	酸素禁油処理、禁油処理、禁水処理 Oxygen clean, Oil-free, Water-free.
弁本体部及び駆動部特殊仕様 Special specification for Body and Actuator	防砂・防塵仕様、塩害仕様、寒冷仕様、熱帯仕様、禁銅仕様、特殊空気配管及び特殊ジョイント、真空サービス、外気露出部SUSボルトナット、指定塗装色 Sand and Dust proof, Salty environment proof, Cold area proof, Tropical area proof, Copper-free alloy, Special piping and fitting, Vacuum service proof, SUS bolt and nut for exposed parts, Non-standard painting.
認定・認可 Authorization	高压ガス保安法による認定 Japanese government authorization for high pressure gas.

**表 1 弁本体とトリムの標準材質組合わせ並びに使用温度範囲と弁座許容漏洩量**

**Table 1 BODY / TRIM STANDARD MATERIAL COMBINATION, OPERATING TEMPERATURE AND SEAT LEAKAGE.**

トリム材質・処理による使用温度 - 圧力範囲は、図 1 を御参照下さい。( P.501T-5 )  
 弁座漏洩量を ANSI Class V とする必要がある場合は、お問い合わせ下さい。  
 キャビテーションの発生が予測される場合は、KOSO の VeCTor / ベクターシリーズを選定して下さい。  
 フラッシングが予測される場合は、レジュースドボアとして下さい。  
 Trim material/treatment vs operating temperature-pressure range : See Fig. 1  
 When ANSI Class V for seat leakage is required, please consult with us.  
 In the case of cavitation service, we recommend anti-cavitation KOSO VeCTor series control valves.  
 In the case of flashing service, we recommend reduced bore.

**表1-1 弁本体材質：炭素鋼**

**Table 1-1 BODY MATERIAL : CARBON STEEL (BODY SIZE 4 AND UNDER)**

弁本体材質	Body material	SCPH2/A216-WCB, SCPH21/A217-WC6, SCPH61/A217-C5, SCPL1/A352-LCB		
プラグ材質	Plug material	SUS440B/SUS440C	SUS316	SUS316
プラグ処理	Plug treatment	熱処理 Heat treatment	ステライトシート Stellite seat	ステライトフェース Stellite full
シートリング材質	Seat material	SUS440B/SUS440C	SUS316/SCS14A	SUS316/SCS14A
シートリング処理	Seat treatment	熱処理 Heat treatment	ステライトシート Stellite seat	ステライトフェース Stellite full
ガイド材質	Guide material	SUS440B/SUS440C	SUS440B/SUS440C	A182-F11
ガイド処理	Guide treatment	熱処理 Heat treatment	熱処理 Heat treatment	ステライト盛 Stellited
ガスケット	Gasket	T/#1806GR	T/#1806GR	T/#1806GR
弁座許容漏洩量 Seat Leakage	ANSI	Class IV	Class IV	Class IV
	Rated Cv x	0.01%	0.01%	0.01%
使用温度 Operating temperature	SCPH2 /WCB Body	- 5 ~ + 425	- 5 ~ + 425	- 5 ~ + 475
	SCPH21/WC6 Body	- 5 ~ + 425	- 5 ~ + 425	- 5 ~ + 565
	SCPH61/C5 Body	- 5 ~ + 425	- 5 ~ + 425	- 5 ~ + 565
	SCPL1 /LCB Body	- 45 ~ + 350	- 45 ~ + 350	- 45 ~ + 350

弁本体材質の使用温度・圧力範囲は、Technical Data P.TD-2をご参照下さい。

Please see Technical Data P.TD-2 for BODY MATERIAL/OPERATING PRESSURE-TEMPERATURE RATING

表1-2 弁本体材質：ステンレス鋼（弁サイズ4B以下）

Table 1-2 BODY MATERIAL : STAINLESS STEEL (BODY SIZE 4 AND UNDER)

弁本体材質 Body material		SCS13A/A351-CF8, SCS14A/A351-CF8M		
プラグ材質 Plug material		SUS316/SCS14A	SUS316/SCS14A	SUS316/SCS14A
プラグ処理 Plug treatment		ステライトシート Stellite seat	ステライトシート Stellite seat	ステライトフェース Stellite full
シートリング材質 Seat material		SUS316/SCS14A	SUS316/SCS14A	SUS316/SCS14A
シートリング処理 Seat treatment		ステライトシート Stellite seat	ステライトシート Stellite seat	ステライトフェース Stellite full
ガイド材質 Guide material		SUS316	SUS316	SUS316
ガイド処理 Guide treatment		ステライト盛 Stellite	ステライト盛 Stellite	ステライト盛 Stellite
ガスケット Gasket		T/#1890-316	T/#1890-316	T/#1890-316
弁座許容漏洩量 Seat Leakage	ANSI	Class IV	Class IV	Class IV
	Rated Cv ×	0.01%	0.01%	0.01%
使用温度 Operating Temp.		- 80 ~ + 200	- 196 ~ + 538	- 196 ~ + 538

弁本体材質の使用温度・圧力範囲は、Technical Data P.TD-2をご参照下さい。

Please see Technical Data P.TD-2 for BODY MATERIAL/OPERATING PRESSURE-TEMPERATURE RATING

図1 本体部構造 Fig. 1 BODY SECTION VIEW

図1-1 弁サイズ 4B(100A)以下

Fig. 1-1 BODY SIZE 4 (100mm) AND UNDER

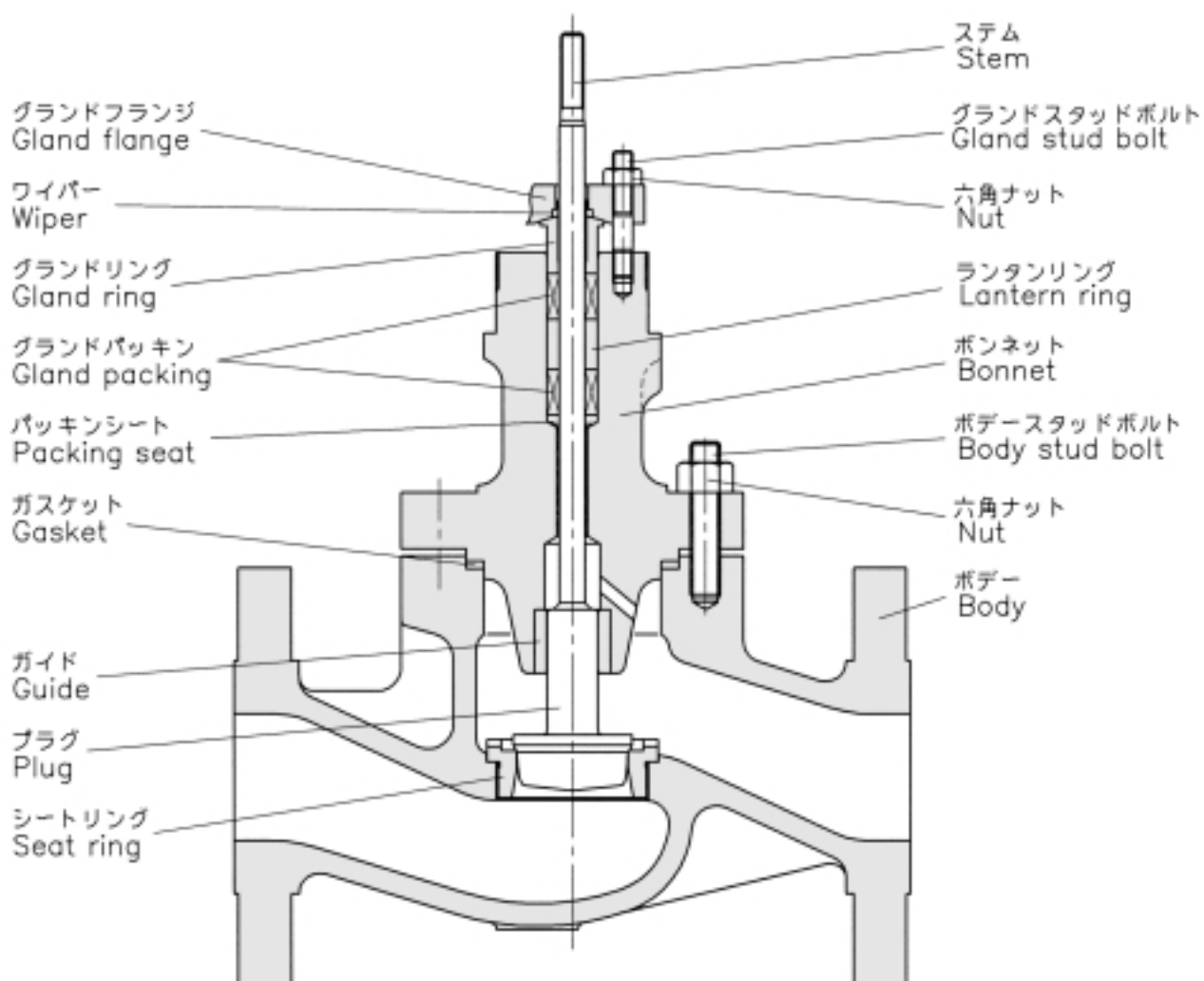


図2 トリム材質組合せに対する使用温度と差圧

Fig. 2 OPERATING TEMPERATURE AND PRESSURE DROPS FOR TRIM MATERIAL COMBINATIONS

図2-1 Fig. 2-1

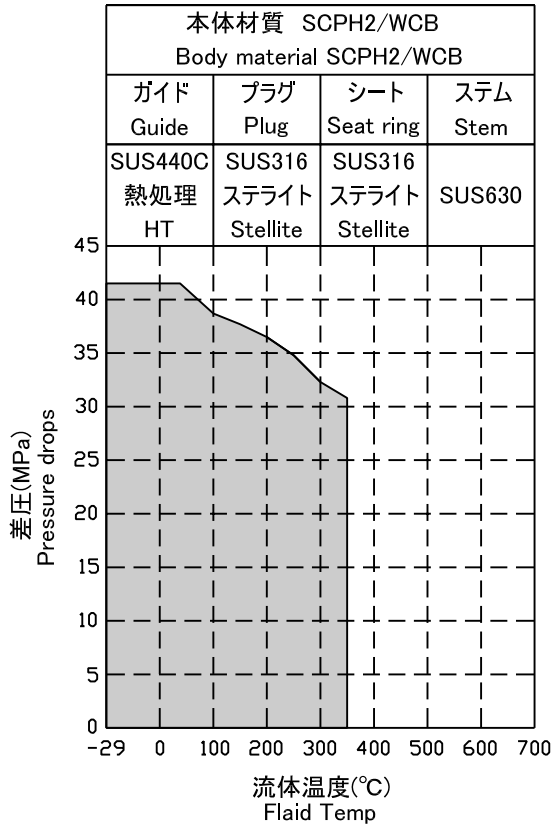


図2-2 Fig. 2-2

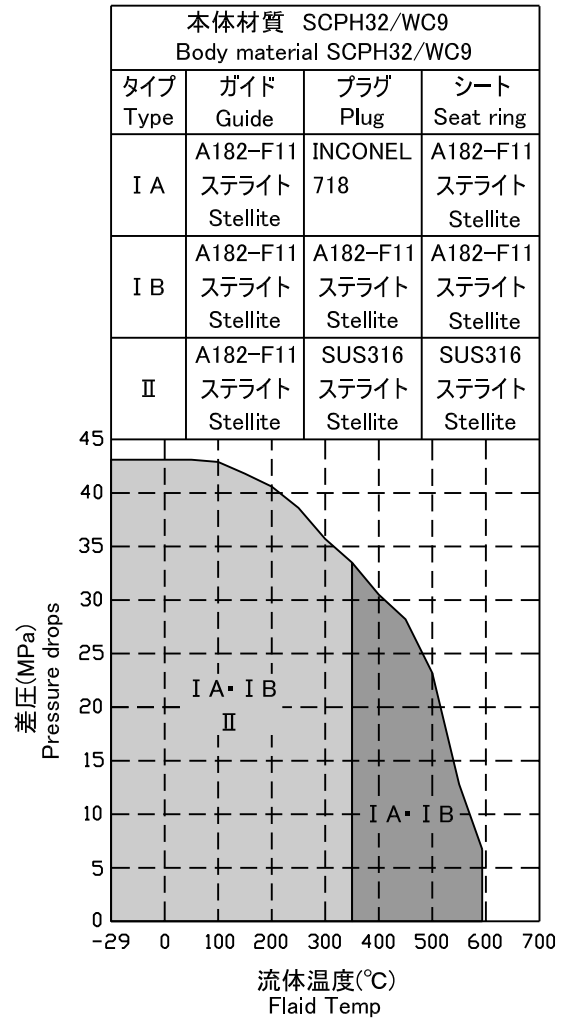
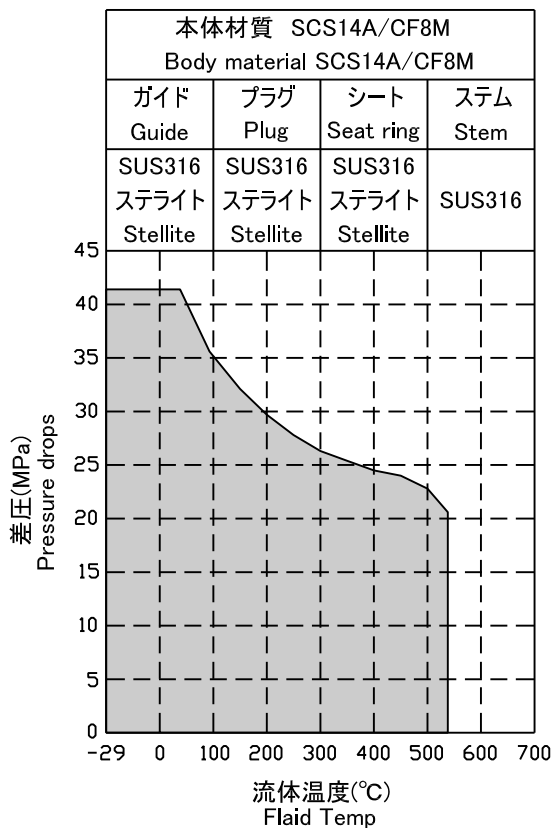


図2-3 Fig. 2-3



①タイプ I Bは、弁サイズ1BX3/4B以上とする

②タイプ II は、弁サイズ2B以下とする

③ステムの材質は、425°C以下…SUS630  
426°C以上…INCONEL 718

①Type I B is for the valve size 1X3/4" and over.

②Type II is for the valve size 2" and less.

③Stem material 425°C less…SUS630  
426°C over…INCONEL 718

表2 定格Cv及びストローク

Table 2 Cv VALUE AND STROKE

本体定格 Rating	流量特性 Flow Characteristics	弁サイズ Body Size inch (mm)	プラグサイズ Plug Size inch (mm)	定格 Rated Cv		ストローク Stroke : MM
				P-port		
				標準形 STD		
ANSI Class 900#, 1500# 2500#	EQ% Linear	1 (25)	1/8 (6)	0.28	12	
			3/16 (7)	0.52	12	
			1/4 (8)	0.96	12	
			3/8 (10)	2.5	20	
			1/2 (15)	4.0	20	
			3/4 (20)	8.0	20	
			1 (25)	13.0	20	
		1 1/2 (40)	1/2 (15)	4.0	20	
			3/4 (20)	8.0	20	
			1 (25)	13.0	20	
			1 1/4 (32)	20.0	20	
			1 1/2 (40)	25.0	20	
		2 (50)	3/4 (20)	8.0	20	
			1 (25)	13.0	20	
			1 1/4 (32)	20.0	20	
			1 1/2 (40)	25.0	20	
			2 (50)	45.0	20	
		3 (80)	1 1/2 (40)	25.0	30	
			2 (50)	45.0	30	
			2 1/2 (65)	72.0	30	
			3 (80)	100.0	30	
		4 (100)	2 (50)	45.0	30	
			2 1/2 (65)	72.0	40	
			3 (80)	100.0	40	
			4 (100)	175.0	40	

Note ) ボデーサイズ 1 及びフルボアの製作は900#、1500#クラスのみとなります。

Note ) Body Size 1 and full bore sizes are for 900# and 1500# Class only.

**表3 許容差圧 (単位 : MPa)**

**Table 3 ALLOWABLE PRESSURE DROPS (UNIT : MPa)**

弁サイズと駆動部サイズとの標準組合せは、P.501T-10, 11頁を御参照下さい。

See pages 501T-10, 11 for valve size-actuator size combinations.

DA : 正作動 (空気圧増加で弁閉) Direct action (Air to valve shut)

RA : 逆作動 (空気圧増加で弁開) Reverse action (Air to valve open)

**表3-1 ダイアフラム駆動部 (5200LA) / パッキン : 強化テフロンVリング、テフロンアスベスト、テフロンファイバー**  
**Table 3-1 DIAPHRAGM ACTUATOR (5200LA) / PACKING : REINFORCED TEFLON V-RING,**

**TEFLON=ASBESTOS, TEFLON-FIBER**

**許容漏洩量 Seat leakage : ANSI Class IV**

駆動部 サイズ Actuator size	供給空気圧 Air supply (オフバランス) Off balance kPa[ gaug ]	スプリングレンジ Spring range DA & RA kPa[ gaug ]	プラグサイズ Plug size ( inch )									
			1/8 ~ 3/8	1/2	3/4	1	1 1/4	1 1/2	2	2 1/2	3	4
270	300( 80 )	DA & RA 80 ~ 200	7.19	5.51	3.66	2.29	1.25	0.73	0.32	0.12		
	340( 120 )	DA: 80 ~ 120 RA: 120 ~ 300	14.30	11.90	8.19	5.35	3.16	2.03	1.10	0.62	0.37	0.14
350	300( 80 )	DA & RA 80 ~ 200	18.30	15.40	10.60	7.02	4.20	2.75	1.53	0.90	0.56	0.25
450	300( 80 )	DA & RA 80 ~ 200	23.90	23.90	21.40	14.30	8.75	5.85	3.40	2.10	1.40	0.72
650	300( 80 )	DA & RA 80 ~ 200						14.40	8.55	5.41	3.71	2.03

Note ) 駆動部サイズ 650はボデーサイズ 3 以上からの組合せとなります。

Note ) Actuator size 650 can be selected with the Body size 3 inch and over.

**表3-2 ダイアフラム駆動部 (5200LA) / パッキン : グラフォイル**

**Table 3-2 DIAPHRAGM ACTUATOR (5200LA) / PACKING : GRAFOIL**

**シートリング : メタルシート Seat-ring / Metal seat**

**許容漏洩量 Seat leakage : ANSI Class IV**

駆動部 サイズ Actuator size	供給空気圧 Air supply (オフバランス) Off balance kPa[ gaug ]	スプリングレンジ Spring range DA & RA kPa[ gaug ]	プラグサイズ Plug size ( inch )									
			1/8 ~ 3/8	1/2	3/4	1	1 1/4	1 1/2	2	2 1/2	3	4
270	300( 80 )	DA & RA 80 ~ 200										
	340( 120 )	DA: 80 ~ 120 RA: 120 ~ 300	7.63	6.46	4.33	2.74	1.53	0.92	0.43	0.19		
350	300( 80 )	DA & RA 80 ~ 200	11.50	9.99	6.80	4.41	2.57	1.64	0.86	0.47	0.27	
450	300( 80 )	DA & RA 80 ~ 200	18.30	18.30	16.70	11.10	6.78	4.50	2.59	1.58	1.04	0.52
650	300( 80 )	DA & RA 80 ~ 200						12.00	7.11	4.48	3.06	1.66

Note ) 駆動部サイズ 650はボデーサイズ 3 以上からの組合せとなります。

Note ) Actuator size 650 can be selected with the Body size 3 inch and over.

表3 許容差圧 (単位 : MPa)

Table 3 ALLOWABLE PRESSURE DROPS (UNIT : MPa)

表3-3 複動形シリンダ駆動部 (6300LA) / パッキン : 強化テフロンVリング、テフロンアスベスト、テフロンファイバー

Table 3-3 DOUBLE ACTING CYLINDER ACTUATOR / PACKING : REINFORCED TEFLON V-RING, TEFLON=ASBESTOS, TEFLON-FIBER

シートリング : メタルシート Seat-ring / Metal seat

許容漏洩量 Seat leakage : ANSI Class IV

駆動部 サイズ Actuator size	供給空気圧 Air supply (オフバランス) (Off balance) kPa[ gaug ]	プラグサイズ Plug size ( inch )									
		1/8 ~ 3/8	1/2	3/4	1	1 1/4	1 1/2	2	2 1/2	3	4
200	400	40.90	40.90	37.20	25.00	15.40	10.30	6.13	3.85	2.62	1.41
	500	43.10	43.10	43.10	32.30	19.90	13.50	7.99	5.05	3.46	1.88
300	400		43.10	43.10	43.10	36.60	24.90	14.80	9.46	6.53	3.62
	500		43.10	43.10	43.10	43.10	31.90	19.10	12.10	8.43	4.69

表3-4 複動形シリンダ駆動部 (6300LA) / パッキン : グラフォイル

Table 3-4 DOUBLE ACTING CYLINDER ACTUATOR / PACKING : GRAFOIL

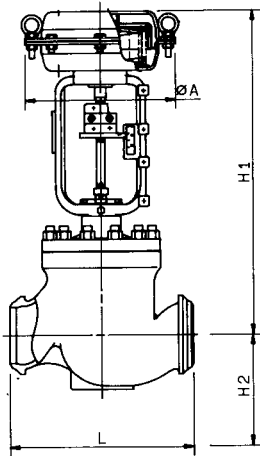
シートリング : メタルシート Seat-ring / Metal seat

許容漏洩量 Seat leakage : ANSI Class IV

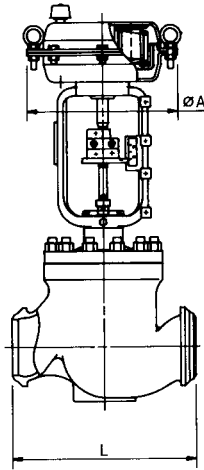
駆動部 サイズ Actuator size	供給空気圧 Air supply (オフバランス) (Off balance) kPa[ gaug ]	プラグサイズ Plug size ( inch )									
		1/8 ~ 3/8	1/2	3/4	1	1 1/4	1 1/2	2	2 1/2	3	4
200	400	35.40	35.40	32.50	21.80	13.40	9.05	5.32	3.33	2.26	1.21
	500	43.10	43.10	43.10	29.10	17.90	12.10	7.18	4.53	3.10	1.68
300	400		39.30	39.30	39.30	33.20	22.50	13.40	8.54	5.89	3.26
	500		43.10	43.10	43.10	43.10	29.60	17.60	11.20	7.79	4.33



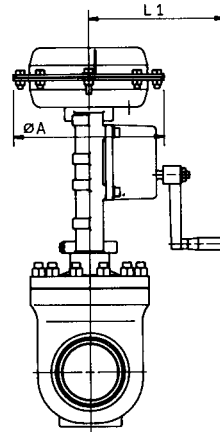
正作動 ( DA )



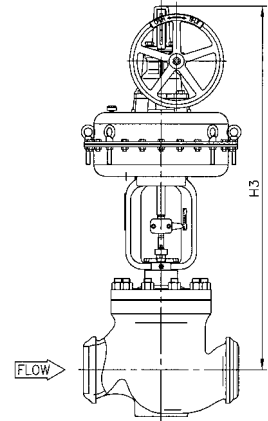
逆作動 ( RA )



手動機構付 W/Handle



SIZE650 手動機構付 W/Handle



注1：逆作動の高さは、H1に40mmを加算して下さい。

Note1: Add 40mm to H1 when RA actuator.

注2：付属品の重量は含みません。

Note2: Weights of accessories are not included.

表4-1 ダイアフラム式駆動部 (5200LA) 組合せ外形寸法及び概算製品重量

Table 4-1 Globe type dimension and weights with Diaphragm actuator (5200LA)

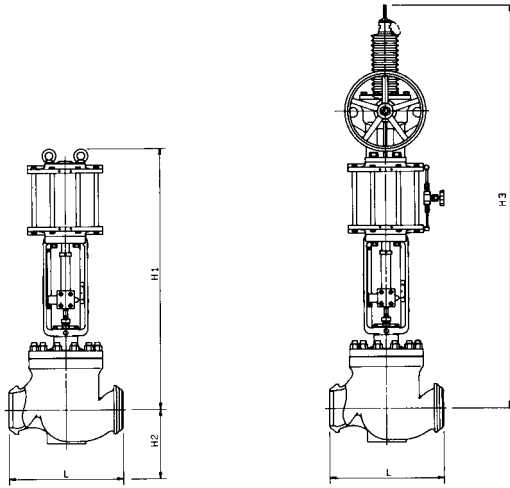
弁サイズ Valve size	ボンネット Bonnet	駆動部 サイズ Actuator size	H1 正作動 ( DA )				L1 ( H3 )		概算重量 Approx. weight							
			ANSI 900, 1500 JIS63K		ANSI 2500		手動機構 Handle		手動機構無 Standard				手動機構付 With Handle			
			ANSI 900, 1500 JIS63K	ANSI 2500	ANSI 900, 1500 JIS63K	ANSI 2500	ANSI 900, 1500 JIS63K	ANSI 2500	ANSI 900, 1500 JIS63K	ANSI 2500	ANSI 900, 1500 JIS63K	ANSI 2500	ANSI 900, 1500 JIS63K	ANSI 2500		
inch	Type	size ( A )	mm	inch	mm	inch	mm	inch	kg	lbs	kg	lbs	kg	lbs	kg	lbs
1	標準 STD	270	625	24.6			230	9.1	63	29			74	34		
		350	660	26.0			230	9.1	87	39			98	44		
		450S	725	28.5			336	13.2	118	54			131	59		
	Fin-Extension	270	725	28.5			230	9.1	68	31			79	36		
		350	760	29.9			230	9.1	92	42			103	47		
	450S	825	32.5			336	13.2	123	56			136	62			
1½	標準 STD	270	655	25.8			230	9.1	86	39			96	44		
		350	690	27.2			230	9.1	110	50			120	54		
		450S	755	29.7			336	13.2	141	64			156	71		
	Fin-Extension	350	835	32.9			230	9.1	116	53			126	57		
		450S	900	35.4			336	13.2	146	66			161	73		
2	標準 STD	270	675	26.6	740	29.1	230	9.1	130	59	184	83	140	64	194	88
		350	710	28.0	775	30.5	230	9.1	154	70	208	94	164	74	218	99
		450S	775	30.5	840	33.1	336	13.2	185	84	239	108	200	91	254	115
	Fin-Extension	350	860	33.9	925	36.4	230	9.1	161	73	215	98	171	78	225	102
		450S	925	36.4	990	39.0	336	13.2	191	87	245	111	206	93	260	118
3	標準 STD	350	780	30.7	830	32.7	230	9.1	262	119	329	149	272	123	339	154
		450S	845	33.3	895	35.2	336	13.2	293	133	360	163	306	139	373	169
		650S	1067	42.0	1117	44.0	(1517)	(59.7)	432	196	500	227	476	216	543	246
	Fin-Extension	450S	995	39.2	1045	41.1	336	13.2	300	136	366	166	312	142	380	172
		650S	1217	47.9	1267	49.9	(1667)	(65.6)	473	215	506	230	523	237	556	252
4	標準 STD	350	850	33.5	840	33.1	230	9.1	328	149	475	215	338	153	485	220
		450S	915	36.0	905	35.6	336	13.2	359	163	506	230	372	169	519	235
		650S	1137	44.8	1127	44.4	(1527)	(60.1)	498	226	646	293	542	246	690	313
	Fin-Extension	450S	1065	41.9	1055	41.5	336	13.2	367	166	515	234	381	173	528	240
		650S	1287	50.7	1277	50.3	(1677)	(66.0)	507	230	655	297	551	250	699	317

上記表は、概算寸法 / 重量です。

All dimensions and weight are for reference only.

( H3 )の寸法は、本体定格ANSI 2500#の時の寸法です。

( H3 )Dimensions are with Body rating ANSI 2500# only.



注：注付属品の重量は含みません。  
Note: Weights of accessories are not included.

表4-2 複動形シリンダー式駆動部（6300LA）組合せ外形寸法及び概算製品重量

Table 4-2 Globe type dimension and weights with Double acting actuator (6300LA)

弁サイズ Valve size	ボンネット Bonnet	駆動部 サイズ Actuator size	H1 正作動 (DA)				H3				概算重量 Approx. weight								
			ANSI 900, 1500 JIS63K		ANSI 2500		手動機構付 With Handle				手動機構無 Standard				手動機構付 With Handle				
			ANSI 900, 1500 JIS63K	ANSI 2500	ANSI 900, 1500 JIS63K	ANSI 2500	ANSI 900, 1500 JIS63K	ANSI 2500	ANSI 900, 1500 JIS63K	ANSI 2500	ANSI 900, 1500 JIS63K	ANSI 2500	ANSI 900, 1500 JIS63K	ANSI 2500					
inch	Type	size (A)	mm	inch	mm	inch	mm	inch	mm	inch	kg	lbs	kg	lbs	kg	lbs	kg	lbs	
1	標準 STD	200																	
		300																	
	Fin-Extension	200																	
		300																	
1½	標準 STD	200	970	38.2			1435	56.5			105	47			142	64			
		300	1030	40.6			1645	64.8			160	72			229	104			
	Fin-Extension	200	710	28.0			1580	62.2			110	50			147	67			
		300	1175	46.3			1790	70.5			165	75			234	106			
2	標準 STD	200	710	28.0	1055	41.5	1455	57.3	1520	59.8	149	67	202	92	186	84	240	109	
		300	1050	41.3	1115	43.9	1665	65.6	1730	68.1	204	92	257	117	273	124	327	148	
	Fin-Extension	200	1140	44.9	1205	47.4	1605	63.2	1670	65.7	155	70	209	95	193	87	246	112	
		300	1200	47.2	1265	49.8	1815	71.5	1880	74.0	210	95	264	120	279	127	333	151	
3	標準 STD	200	1060	41.7	1110	43.7	1525	60.0	1575	62.0	256	116	323	147	294	133	361	164	
		300	1120	44.1	1170	46.1	1735	68.3	1785	70.3	311	141	378	172	381	173	448	203	
	Fin-Extension	300	1270	50.0	1320	52.0	1885	74.2	1935	76.2	318	144	385	175	387	176	454	206	
		300	1340	52.8	1330	52.4	1955	77.0	1945	76.6	386	175	534	242	455	207	603	273	
4	標準 STD	200	1130	44.5	1120	44.1	1595	62.8	1585	62.4	322	146	470	213	360	163	507	230	
		300	1190	46.9	1180	46.5	1805	71.1	1795	70.7	377	171	525	238	447	203	594	269	
	Fin-Extension	300	1340	52.8	1330	52.4	1955	77.0	1945	76.6	386	175	534	242	455	207	603	273	
		300	1340	52.8	1330	52.4	1955	77.0	1945	76.6	386	175	534	242	455	207	603	273	

上記表は概算寸法/重量です。

ハンドルはトップサイド形を想定しています。トップハンドルの際の概算寸法/重量はお問い合わせ下さい。

All dimensions and weight are for reference only.

Top-side handles are assumed mounting. Please consult factory for the estimated dimension/weight of Top-handle type.

表5-1 面間寸法(L)mm

Table 5-1 Face-to-Face(L)Dimension mm

mm

弁サイズ Valve size	本体定格 Body Rating							
	JIS 63K		ANSI 900#		ANSI 1500#		ANSI 2500#	
	RF	BW	BW/RF	RTJ	BW/RF	RTJ	BW/RF	RTJ
1	281	292	292	292	292	292		
1½	323	333	333	333	333	333	447	450
2	354	375	375	378	375	378	437	440
3	431	440	440	443	460	463	498	505
4	496	510	510	513	530	533	566	575

表5-2 面間寸法(L)inch

Table 5-2 Face-to-Face Dimension(L)inch

inch

弁サイズ Valve size	本体定格 Body Rating							
	JIS 63K		ANSI 900#		ANSI 1500#		ANSI 2500#	
	RF	BW	BW/RF	RTJ	BW/RF	RTJ	BW/RF	RTJ
1	11.1	11.5	11.5	11.5	11.5	11.5		
1½	12.7	13.1	13.1	13.1	13.1	13.1	17.6	17.7
2	13.9	14.8	14.8	14.9	14.8	14.9	17.2	17.3
3	17.0	17.3	17.3	17.4	18.1	18.2	19.6	19.9
4	19.5	20.1	20.1	20.2	20.9	21.0	22.3	22.6

表5-3 配管中心からボトム寸法(H2)mm (inch)

Table 5-3 Dimension to bottom from the center of piping mm (inch)

弁サイズ Valve size	本体定格 Body Rating			
	ANSI 900, 1500 # JIS 63K		ANSI 2500 #	
	mm	( inch )	mm	( inch )
1	52	2.4		
1½	72	2.8		
2	93	3.7	90	3.5
3	125	4.9	130	5.1
4	132	5.2	140	5.5