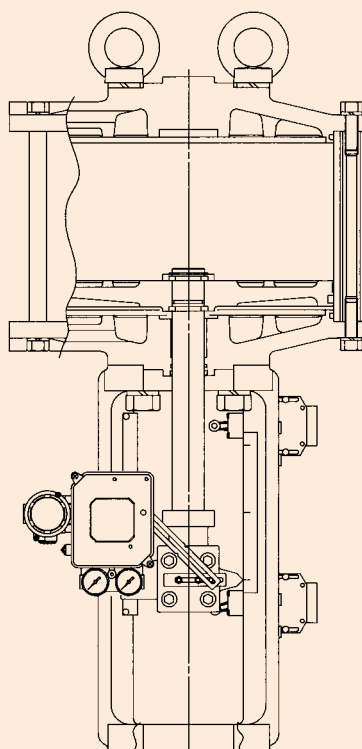


*STANDARD SPECIFICATION*

リニア・ステムモーション形  
シリンダ式アクチュエータ  
*LINEAR STEM MOTION TYPE  
PNEUMATIC CYLINDER ACTUATORS*

*6300LA SERIES*



**KOSO**



図1 構造

Fig. 1 CONSTRUCTION

図 1-1 複動形

Fig. 1-1 DOUBLE ACTING TYPE

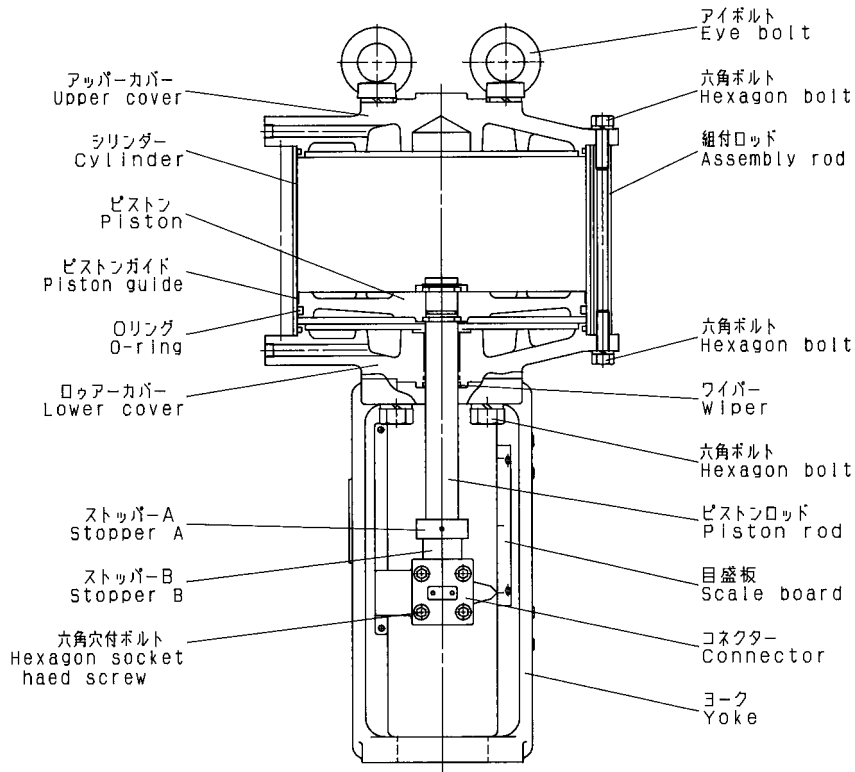


図 1-2 単動形

Fig. 1-2 SPRING RETURN TYPE

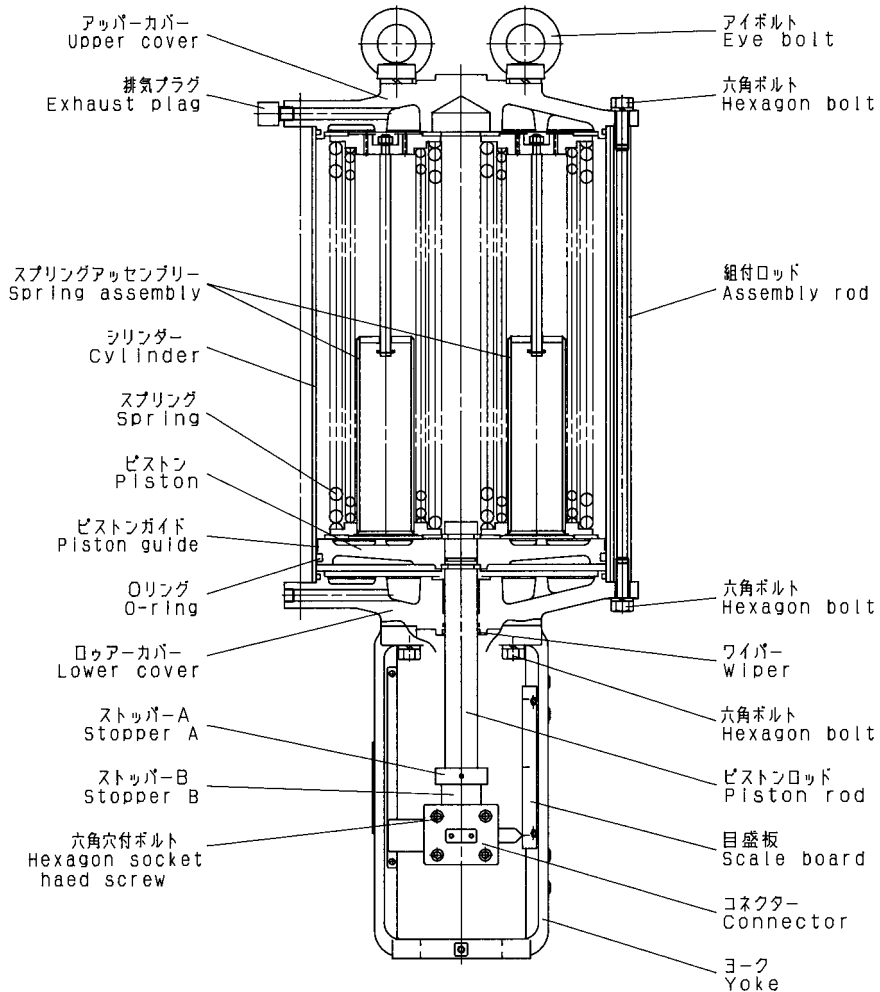


表1 定格出力、ストローク及び概算重量

Table 1 OUTPUT FORCE, STROKE AND WEIGHT

駆動部作動 Actuator action	駆動部サイズ Actuator size	定格出力 Output force (N)			最大ストローク Max. Stroke mm	概算重量 (kg)		
		供給空気圧 Air supply kPa[ gaug ]				Approximate weight		
		300	400	500		N	H	T
複動形 Double acting type	150	4900	6500	8100	210	25	60	55
	200	8700	11700	14600	210	35	70	65
	300	19700	26300	32900	210	85	145	
	450	44700	59600	74500	410	250	380	
	600	79500	106000	132500	410	600	890	
単動形 Spring return type	300			7800	210	180	240	
	450			17600	210	315	445	
	600			31200	210	990	1280	

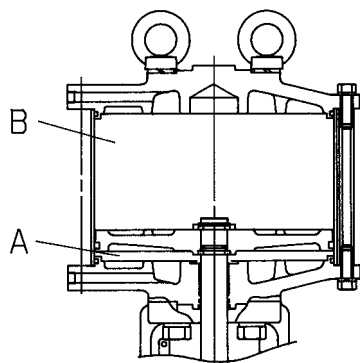
N: Without handle H: Top-side handle T: Top handle

表2 シリンダ容量 (最大ストロークの場合)

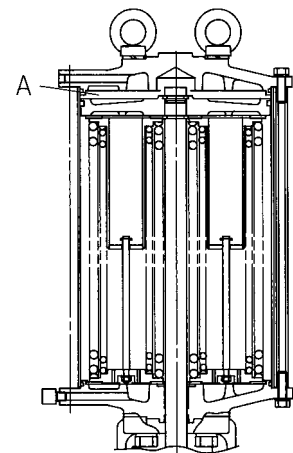
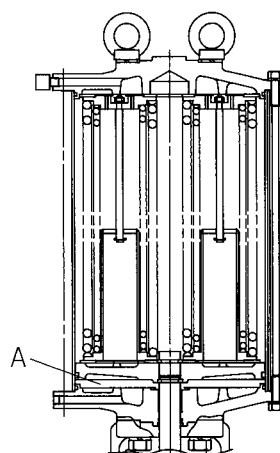
Table 2 CYLINDER VOLUME (AT MAXIMUM STROKE)

駆動部サイズ Actuator size	シリンダ容量 Cylinder volume (l)			
	複動形 Double acting type			単動形 Spring return type
	A	B	A + B	A
150	0.4	4	4.4	
200	0.9	7.2	8.1	
300	2	16	18	17
450	6	69	75	71
600	12	125	137	128

複動形  
Double acting type



単動形  
Spring return type



シリンダ所要空気量 AIR CONSUMPTION

A + B...One cycle for piston

Valve Shut Valve Open Valve Shut or  
Valve Open Valve Shut Valve Open

V : 所要空気量 Air Consumption NI//min

P : 供給空気圧 Air Supply kPa[ gaug ]

M : 作動回数/分 Action cycle/min

複動形 Double acting type

$$V = (A + B) \{ (P + 101.2) \div 98 \} M$$

単動形 Spring return type

$$V = A \{ (P + 101.2) \div 98 \} M$$



**図2 標準配管回路**

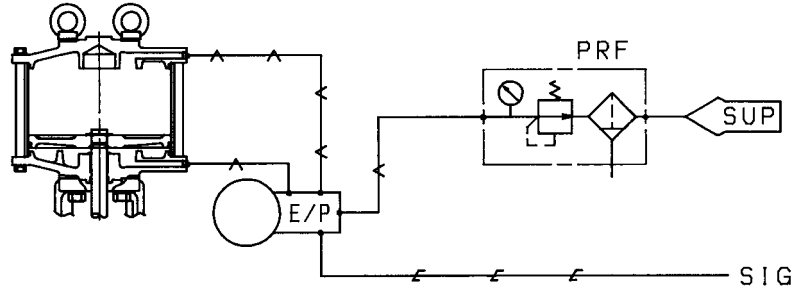
**Fig. 2 SCHEMATIC DIAGRAM**

**図2-1 ポジショナによる制御：供給空気圧低下……………指定無し**

**Fig. 2-1 MODULATION BY POSITIONER : AIR FAILURE…………… FREE POSITION**

**図2-1A 複動形：E/P**

**Fig. 2-1A DOUBLE ACTING TYPE WITH E/P**



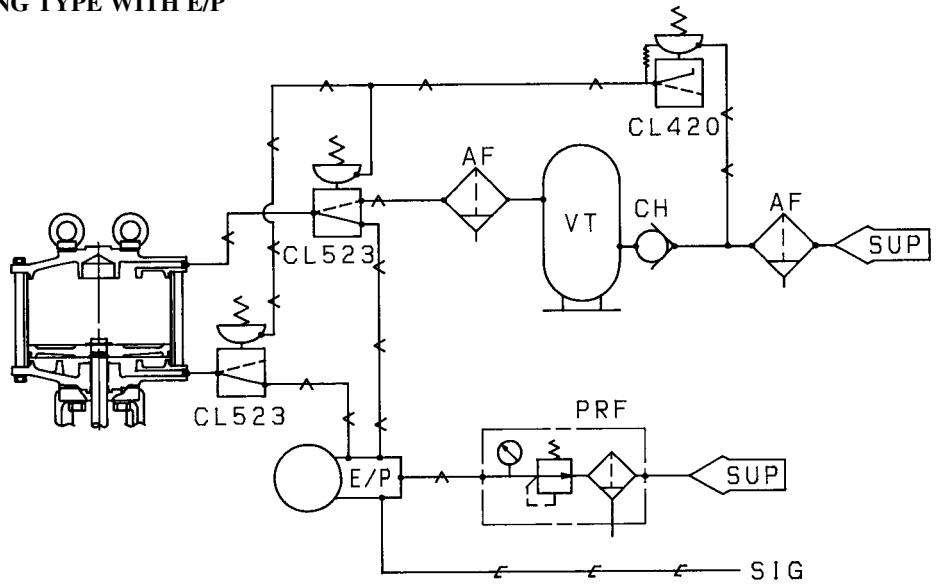
\* 調節信号増加に対する出力軸の動作方向の変更は、ポジショナの出口配管接続を逆にして下さい。  
 Direction of drive shaft action against control signal increase can be changed by reversing positioner's output port connection.

**図2-2 ポジショナによる制御：供給空気圧低下……………出力軸下降**

**Fig. 2-2 MODULATION BY POSITIONER : AIR FAILURE…………… SHAFT DOWN**

**図2-2A 複動形：E/P**

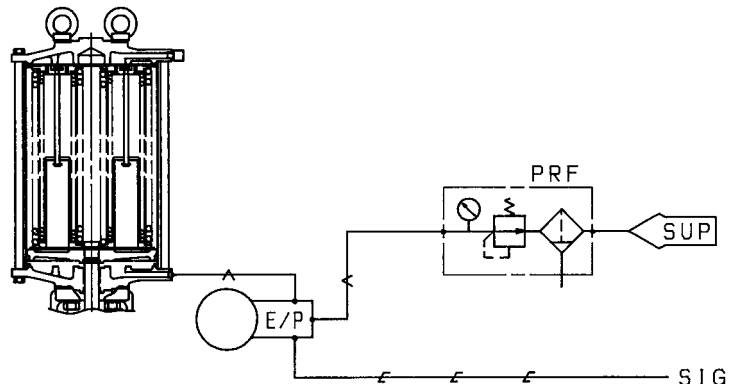
**Fig. 2-2A DOUBLE ACTING TYPE WITH E/P**



\* 調節信号増加に対する出力軸の動作方向の変更は、ポジショナの出口配管接続を逆にして下さい。  
 Direction of drive shaft action against control signal increase can be changed by reversing positioner's output port connection.  
 \* 供給空気圧低下で出力軸上昇の場合は、VTからの配管を左側のCL523に接続して下さい。  
 For air failure to drive shaft up, piping from VT is to be connected to CL523 on the left.

**図2-2B 単動形：E/P**

**Fig. 2-2B SPRING RETURN TYPE WITH E/P**



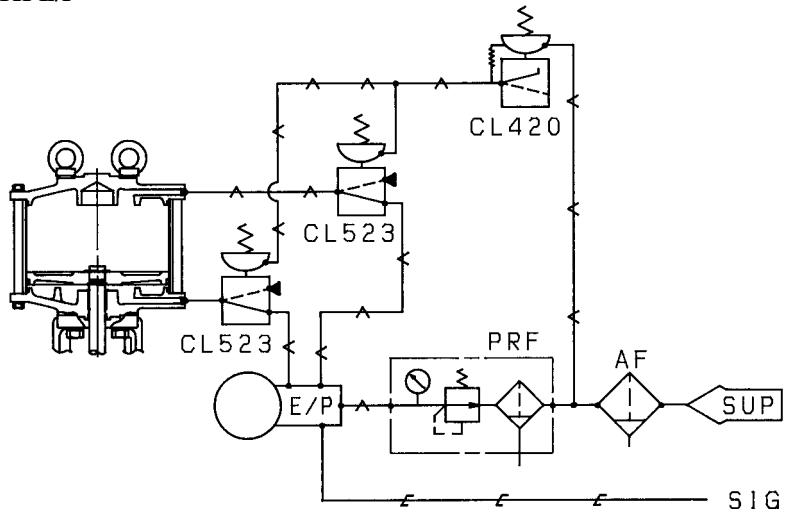
\* 供給空気圧低下で出力軸上昇への変更は、ピストンに対するスプリングアセンブリーの位置が逆になります。  
 For air failure to drive shaft up, the spring assembly will be placed in the inverse position in relation to the piston.

図 2-3 ポジショナによる制御：供給空気圧低下……………その位置保持

Fig. 2-3 MODULATION BY POSITIONER : AIR FAILURE…………… AIR FAILURE POSITION LOCK

図 2-3A 複動形：E/P

Fig. 2-3A DOUBLE ACTING TYPE WITH E/P



\* 調節信号増加に対する出力軸の動作方向の変更は、ポジショナの出口配管接続を逆にして下さい。  
 Direction of drive shaft action against control signal increase can be changed by reversing positioner's output port connection.

図 2-4 電磁弁によるON-OFF制御：供給空気圧低下…………… 指定無し

Fig. 2-4 ON-OFF CONTROL BY SOLENOID VALVE : AIR FAILURE…………… FREE POSITION

図 2-4A 複動形：電磁弁通電で出力軸下降

Fig. 2-4A DOUBLE ACTING TYPE : SOLENOID VALVE ENERGIZED DRIVE SHAFT DOWN

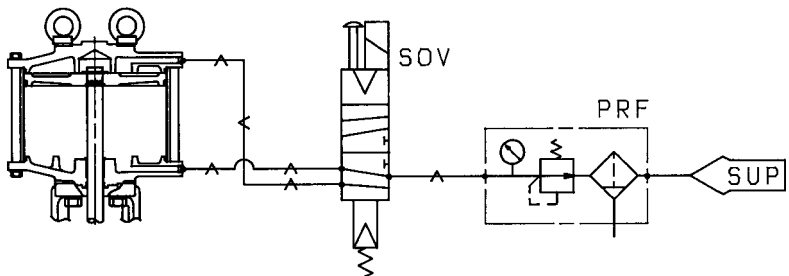
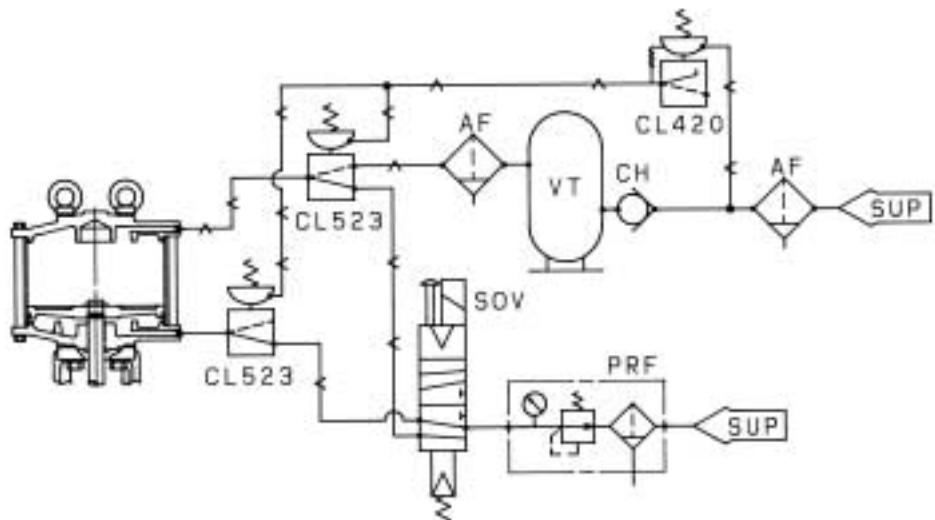


図 2-5 電磁弁によるON-OFF制御：供給空気圧低下…………… 出力軸下降

Fig. 2-5 ON-OFF CONTROL BY SOLENOID VALVE : AIR FAILURE…………… DRIVE SHAFT DOWN

図 2-5A 複動形：電磁弁通電で出力軸下降

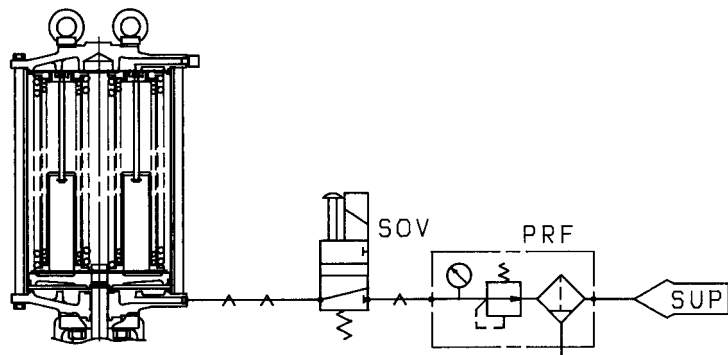
Fig. 2-5A DOUBLE ACTING TYPE : SOLENOID VALVE ENERGIZED DRIVE SHAFT DOWN



\* 供給空気圧低下で出力軸上昇の場合は、VTからの配管を左側のCL523に接続して下さい。  
 For air failure to drive shaft up, piping from VT is to be connected to CL523 on the left.

図 2-5B 単動形：電磁弁通電（空気圧加圧）で出力軸上昇

Fig. 2-5B SPRING RETURN TYPE : SOLENOID VALVE ENERGIZED TO DRIVE SHAFT UP



\* 電磁弁通電（空気圧加圧）で出力軸下降への変更は、ピストンに対するスプリングアセンブリの位置が逆になります。

For SOV energized to drive shaft up, the spring assembly will be placed in the inverse position in relation to the piston.

図 2-6 電磁弁によるON-OFF制御：供給空気圧低下…………… その位置保持

Fig. 2-6 ON-OFF CONTROL BY SOLENOID VALVE : AIR FAILURE…………… AIR FAILURE POSITION LOCK

図 2-6A 複動形：電磁弁通電で出力軸下降

Fig. 2-6A DOUBLE ACTING TYPE : SOLENOID VALVE ENERGIZED TO DRIVE SHAFT DOWN

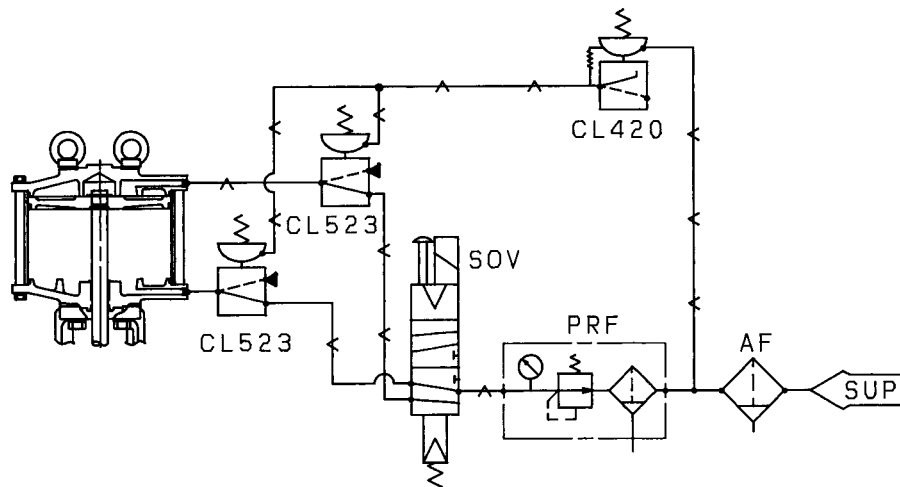
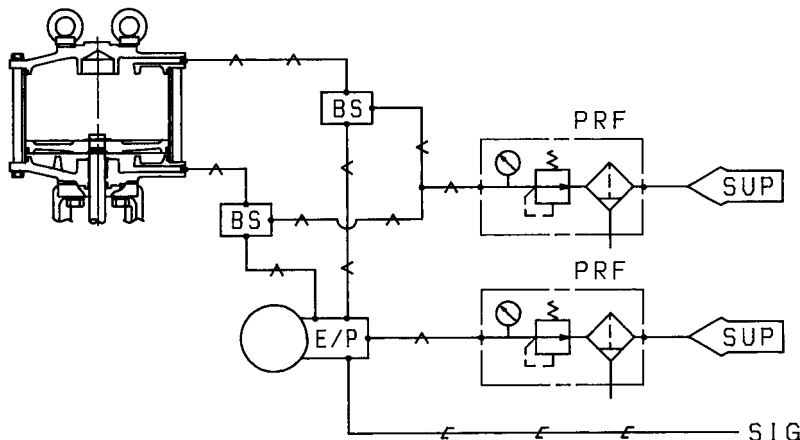


図 2-7 ポジショナ+ブースタによる自動制御：供給空気圧低下…………… 指定無し

Fig. 2-7 MODULATION BY POSITIONER AND BOOSTER : AIR FAILURE… FREE POSITION

図 2-7A 複動形：E/P+ブースタ

Fig. 2-7A DOUBLE ACTING TYPE WITH E/P AND BOOSTER

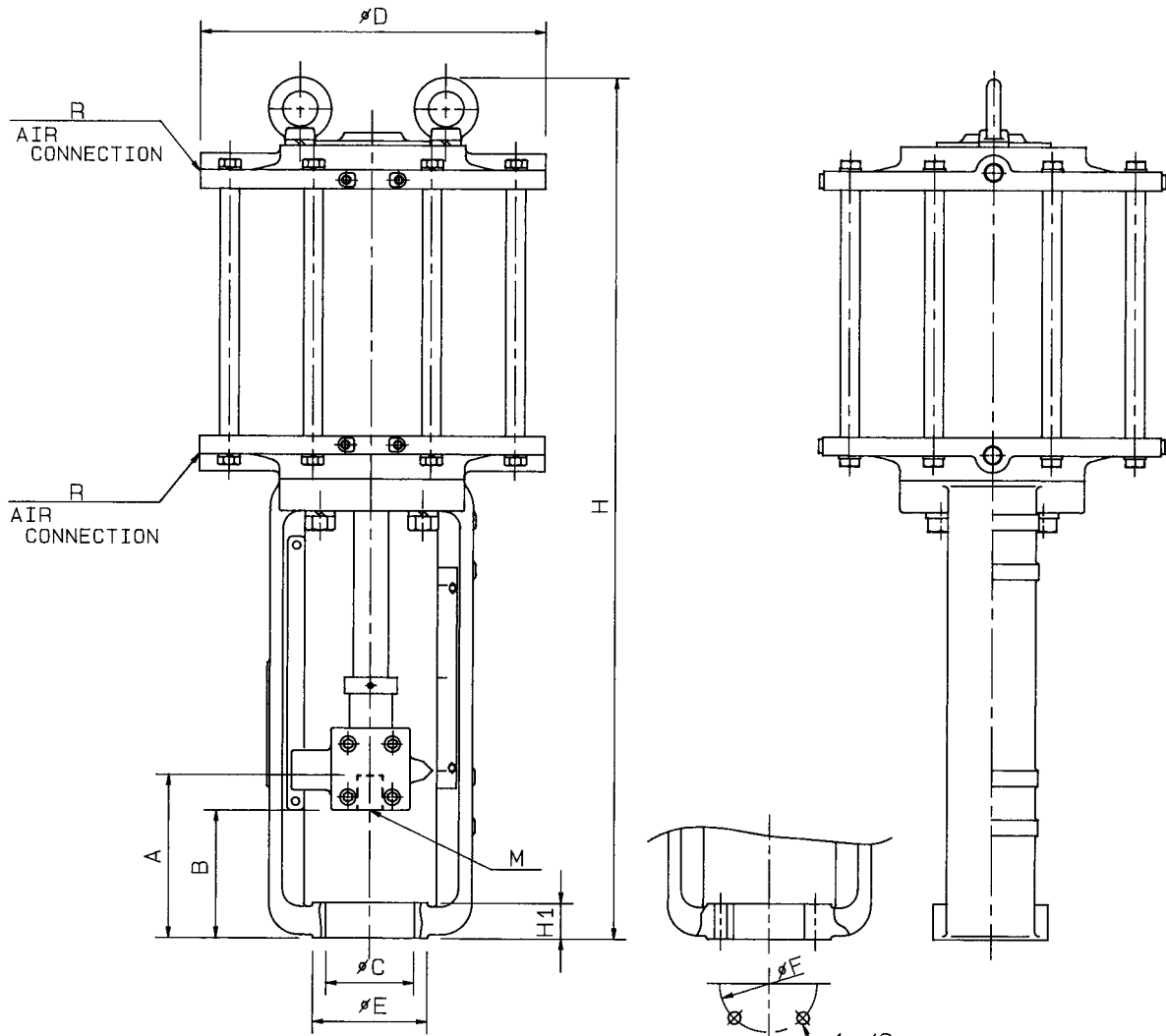


\* 調節信号に対する出力軸の動作方向の変更は、ポジショナの出口配管接続を逆にして下さい。

Direction of drive shaft action against control signal increase can be changed by reversing positioner's output port connection.



# PNEUMATIC CYLINDER ACTUATOR *Double acting cylinder*



6315LA~6330LA

6345LA, 6360LA

**DIMENSIONS**

UNIT: mm

SIZE CODE NO.	SIZE	Stroke	φD	H	A	B	φC	φE	M	H1	φF	φG	R					
□ 6315LA	150	□ 30~60	205	545	165	140	80	100	M16X1.5	30	—	—	Rc3/8					
		□ 70~110		690	185	155	100	130	M24X3	30	—	—						
		□ 130~210		890	—	—	—	—	—	—	—	—						
□ 6320LA	200	□ 30~110	272	710	185	155	100	130	M24X3	30	—	—	Rc3/8					
		□ 130~210		910										—	—	—	—	—
□ 6330LA	300	□ 30~110	382	770	185	145	100	130	M24X3	30	—	—	Rc1/2					
		□ 130~210		970										*200	*160	*M30X3		
□ 6345LA	450	□ 30~110	555	950	260	215	140	250	M36X3	40	200	33	Rc1/2					
		□ 130~210		1150										—	—	—	—	—
		□ 250~410		1550										—	—	—	—	—
□ 6360LA	600	□ 30~110	730	1085	290	225	160	310	M52X3	60	240	39	Rc3/4					
		□ 130~210		1285										—	—	—	—	—
		□ 250~410		1685										—	—	—	—	—

\* COMBINATION WITH 410H SERIES ONLY.

NOTE:

DRAWING No.

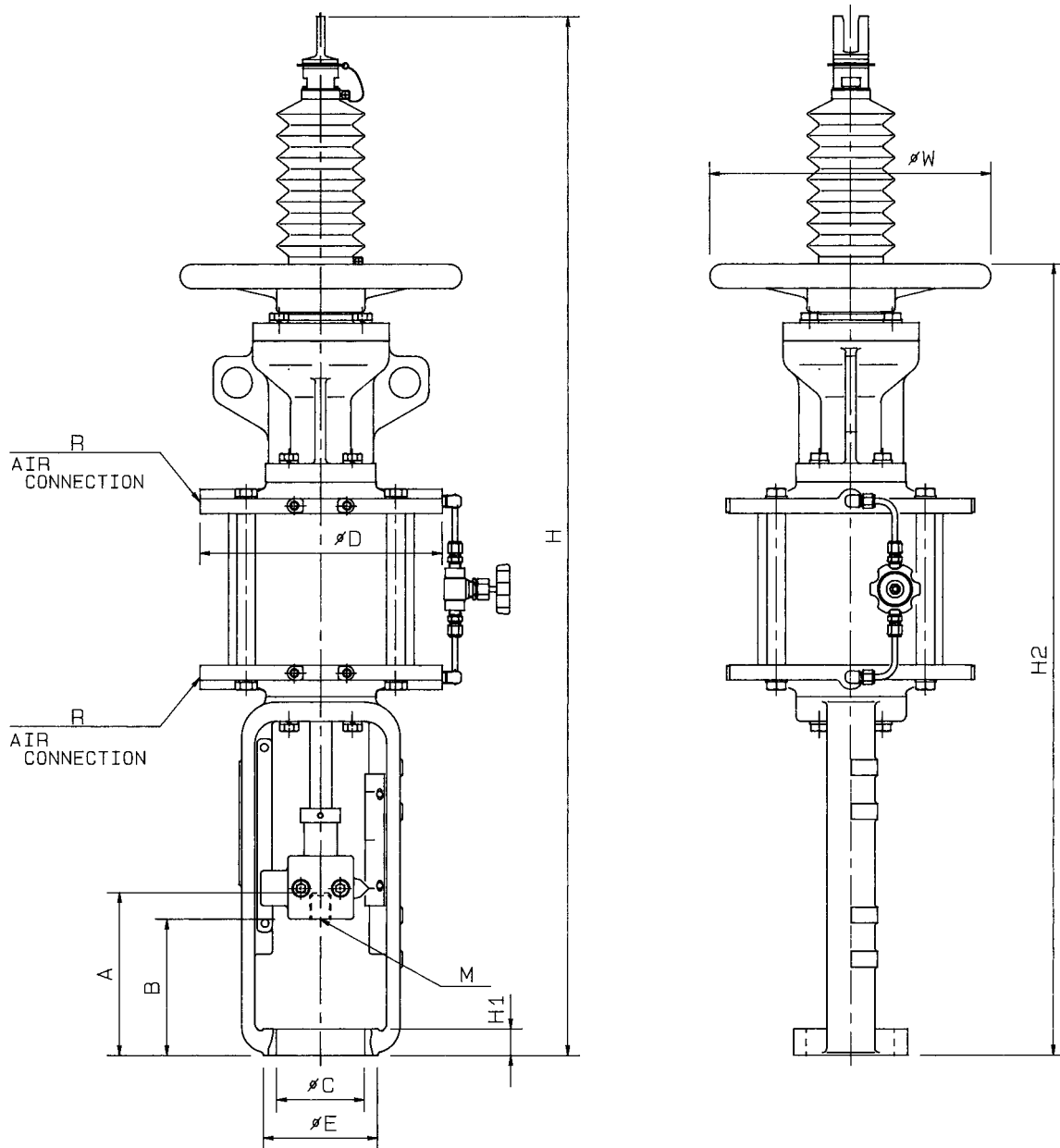
E-6300LA-W-N

REV

B

**KOSO**

# PNEUMATIC CYLINDER ACTUATOR *Double acting cylinder*



DIMENSION

UNIT: mm

SIZE CODE NO.	SIZE	Stroke	∅D	H	H2	∅W	A	B	∅C	∅E	M	H1	R
□ 6315LA	150	□ 30~60	205	955	740	320	165	140	80	100	M16X1.5	30	Rc3/8
		□ 70~110		1155	880	320	185	155	100	130	M24X3	30	Rc3/8
□ 6320LA	200	□ 30~110	272	1175	900	320	185	155	100	130	M24X3	30	Rc3/8

NOTE :

DRAWING No.

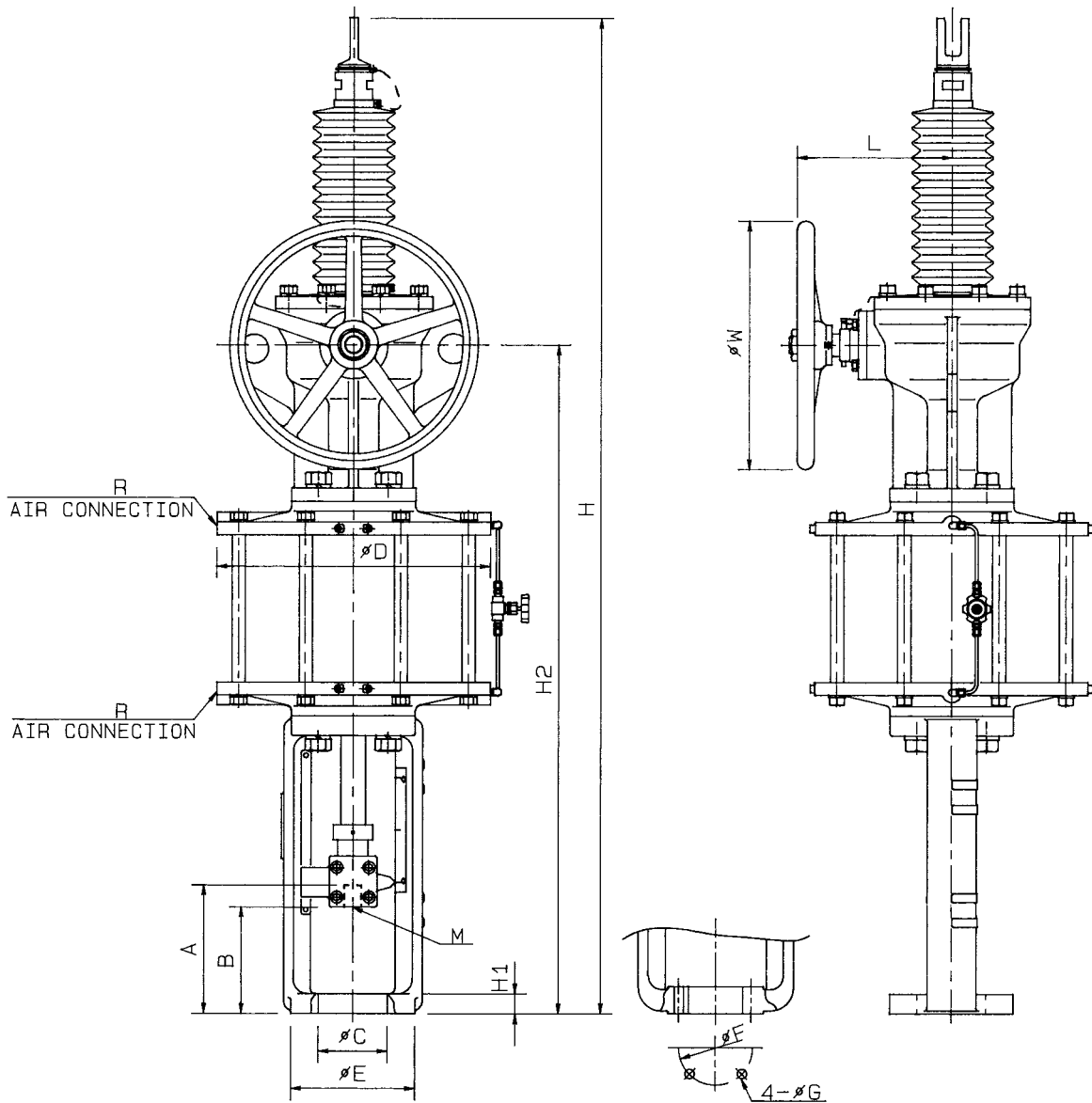
E-6300LA-W-T

REV

A

**KOSO**

# PNEUMATIC CYLINDER ACTUATOR *Double acting cylinder*



6315LA~6330LA

6345LA, 6360LA

**DIMENSIONS**

UNIT: mm

SIZE CODE NO.	SIZE	Stroke	φD	H	H2	L	φW	A	B	φC	φE	M	H1	φF	φG	R
□ 6315LA	150	□ 130~210	205	1520	1040	190	200	185	155	100	130	M24X3	30	—	—	Rc3/8
□ 6320LA	200	□ 130~210	272	1540	1060	190	200	185	155	100	130	M24X3	30	—	—	Rc3/8
□ 6330LA	300	□ 30~110	382	1385	925	260	400	185	145	100	130	M24X3 *M30X3	30	—	—	Rc1/2
		□ 130~210		1685	1125			*200	*160							
□ 6345LA	450	□ 30~110	555	1715	1160	330	500	260	215	140	250	M36X3	40	200	33	Rc1/2
		□ 130~210		2015	1360											
		□ 250~410		2765	1760											
□ 6360LA	600	□ 30~110	730	1955	1290	445	630	290	225	160	310	M52X3	60	240	39	Rc3/4
		□ 130~210		2255	1490											
		□ 250~410		3005	1890											

\* COMBINATION WITH 410H SERIES ONLY.

NOTE:

DRAWING No.

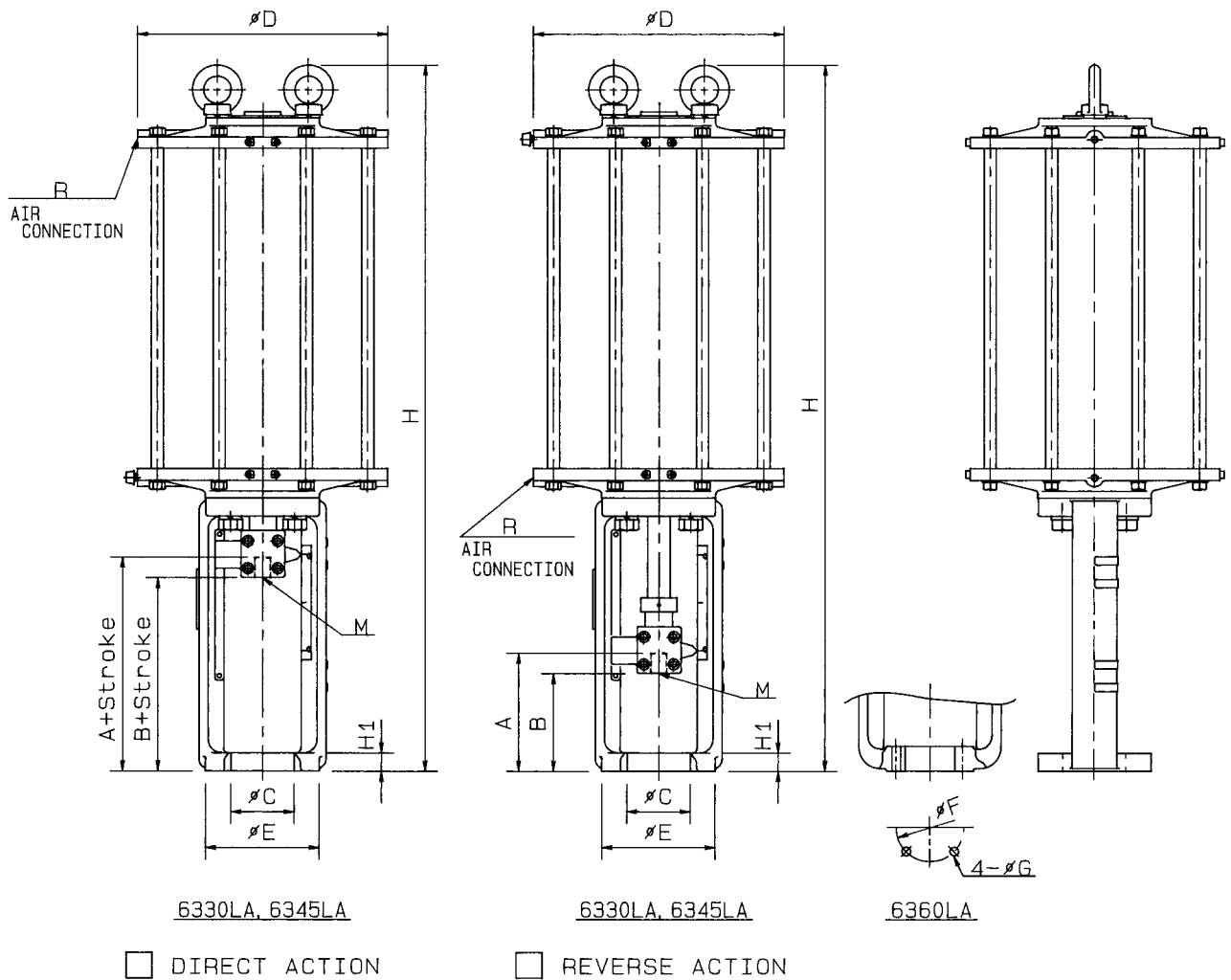
E-6300LA-W-H

REV

B

**KOSO**

PNEUMATIC CYLINDER ACTUATOR *Spring return cylinder*



DIMENSIONS

UNIT: mm

SIZE CODE NO.	SIZE	Stroke	$\varnothing D$	H	A	B	$\varnothing C$	$\varnothing E$	M	H1	$\varnothing F$	$\varnothing G$	R
<input type="checkbox"/> 6330LA	300	<input type="checkbox"/> 30~110	382	1035	185 *200	145 *160	100	130	M24X3 *M30X3	30	—	—	Rc1/2
		<input type="checkbox"/> 130~210		1390									
<input type="checkbox"/> 6345LA	450	<input type="checkbox"/> 30~110	555	1135	185 *200	145 *160	100	130	M24X3 *M30X3	30	—	—	Rc1/2
		<input type="checkbox"/> 130~210		1490									
<input type="checkbox"/> 6360LA	600	<input type="checkbox"/> 30~110	730	1320	260	215	140	250	M36X3	40	200	33	Rc3/4
		<input type="checkbox"/> 130~210		1675									

\* COMBINATION WITH 410H SERIES ONLY.

NOTE :

DRAWING No.

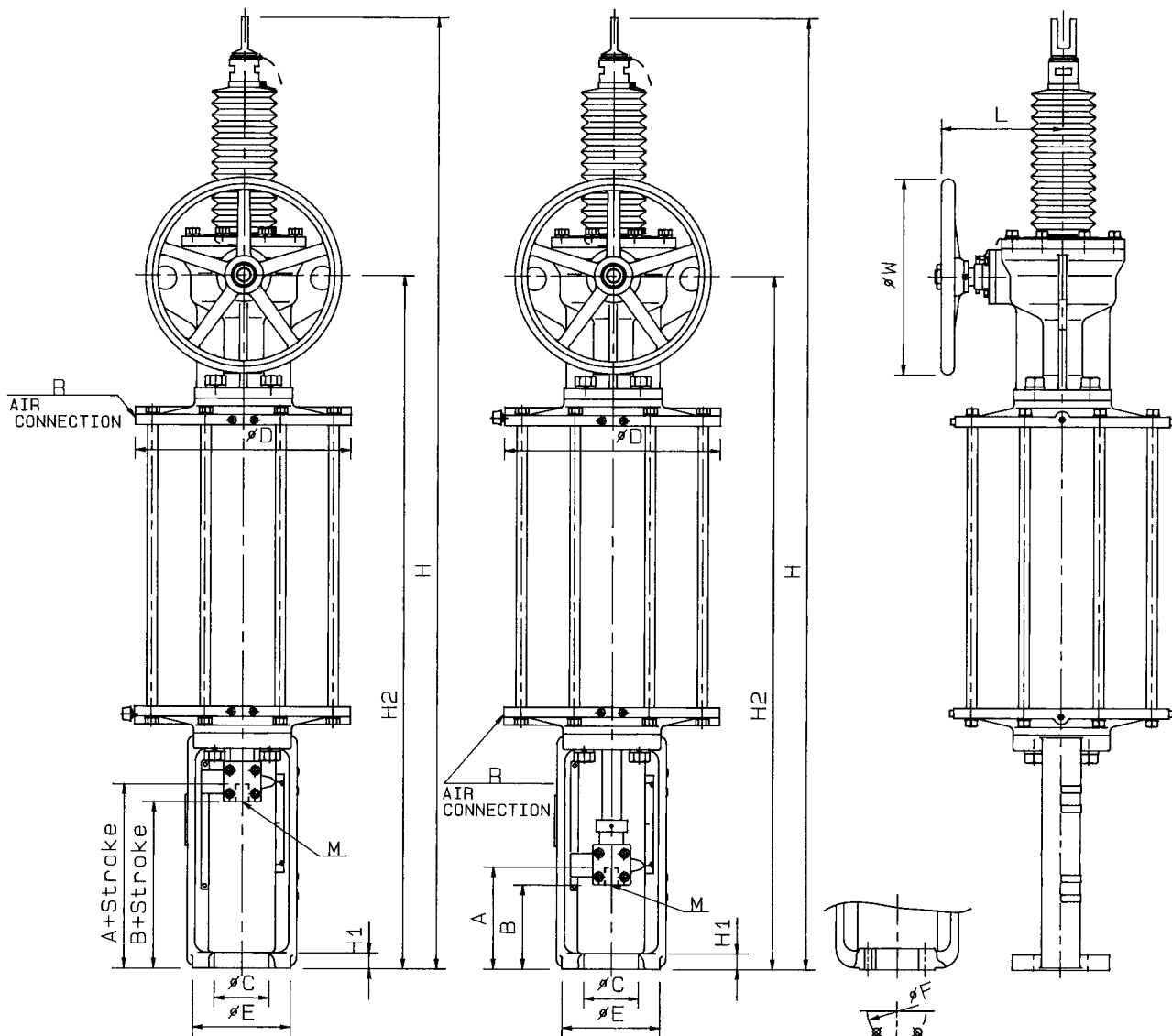
E-6300LA-D-R-N

REV

B

**KOSO**

# PNEUMATIC CYLINDER ACTUATOR *Spring return cylinder*



6330LA, 6345LA

6330LA, 6345LA

6360LA

DIRECT ACTION

REVERSE ACTION

## DIMENSIONS

UNIT: mm

SIZE CODE NO.	SIZE	Stroke	ØD	H	H2	L	ØW	A	B	ØC	ØE	M	H1	ØF	ØG	R
<input type="checkbox"/> 6330LA	300	<input type="checkbox"/> 30~110	382	1650	1190	260	400	185	145	100	130	M24X3 *M30X3	30	—	—	Rc1/2
		<input type="checkbox"/> 130~210		2105	1545			*200	*160							
<input type="checkbox"/> 6345LA	450	<input type="checkbox"/> 30~110	555	1900	1345	330	500	185	145	100	130	M24X3 *M30X3	30	—	—	Rc1/2
		<input type="checkbox"/> 130~210		2355	1700			*200	*160							
<input type="checkbox"/> 6360LA	600	<input type="checkbox"/> 30~110	730	2190	1525	445	630	260	215	140	250	M36X3	40	200	33	Rc3/4
		<input type="checkbox"/> 130~210		2645	1880											

\* COMBINATION WITH 410H SERIES ONLY.

NOTE:

DRAWING No.

E-6300LA-D-R-H

REV

B

**KOSO**

# KOSO 日本工装株式会社

## NIHON KOSO CO., LTD.

本社 〒103-0027 東京都中央区日本橋1-16-7(工装日本橋ビル)  
TEL.03(5202)4300(代表) FAX.03(5202)4301  
Head Office 1-16-7, Nihombashi, Chuo-ku, Tokyo, 103-0027, Japan  
TEL.81-3-5202-4300 FAX.81-3-5202-4301

本社 〒103-0027 東京都中央区日本橋1-16-7(工装日本橋ビル)  
プロセス事業部 TEL.03(5202)4300(代表) FAX.03(5202)4301

本社 〒103-0027 東京都中央区日本橋1-16-7(工装日本橋ビル)  
海外事業統括部 TEL.03(5202)4100(代表) FAX.03(5202)41511

本社 〒103-0027 東京都中央区日本橋1-16-7(工装日本橋ビル)  
プロジェクト TEL.03(5202)4100(代表) FAX.03(5202)41511

大阪営業所 〒564-0062 大阪府吹田市垂水町3-31-29  
CSC大阪 TEL.06(6378)7117(代表) FAX.06(6378)7050

CSC北海道 〒053-0047 北海道苫小牧市泉町1-1-6  
TEL.0144(31)4400(代表) FAX.0144(31)4401

CSC仙台 〒989-2311 宮城県亶理郡亶理町荒浜西木倉71-1  
TEL.0223(33)3771(代表) FAX.0223(33)3773

CSC福島 〒962-0312 福島県須賀川市大久保字川虫内129  
TEL.0248(65)3128(代表) FAX.0248(65)3224

CSC新潟 〒950-0813 新潟県新潟市大形本町5-12-36  
TEL.025(275)8461(代表) FAX.025(275)8462

CSC鹿島 〒314-0115 茨城県鹿島郡神栖町知手3612-1  
TEL.0299(96)6891(代表) FAX.0299(96)6892

CSC千葉 〒290-0056 千葉県市原市五井8888-2  
TEL.0438(22)0604(代表) FAX.0438(21)1311

CSC八王子 〒192-0041 東京都八王子市中野上町1-13-16  
TEL.0428(23)2217(代表) FAX.0428(24)7690

CSC戸田 〒335-0035 埼玉県戸田市笹目南町12-13  
TEL.048(421)5111(代表) FAX.048(421)5115

CSC富士 〒416-0909 静岡県富士市松岡14-1  
TEL.0545(66)3191(代表) FAX.0545(66)3192

CSC名古屋 〒486-0935 愛知県春日井市森山田町62  
TEL.0568(34)1421(代表) FAX.0568(34)1431

CSC中国 〒740-0031 山口県岩国市門前町3-15-19  
TEL.0827(34)5520(代表) FAX.0827(32)2810

CSC岡山 〒712-8061 岡山県倉敷市神田3-8-29  
TEL.086(444)1802(代表) FAX.086(444)1812

CSC九州 〒802-0802 福岡県北九州市小倉南区城野4-5-53  
TEL.093(922)3431(代表) FAX.093(951)1435

CSC大分 〒870-0912 大分県大分市原新町2-5  
TEL.097(551)4816(代表) FAX.097(551)4827

## WORLD-WIDE NETWORK(Sales, Manufacturing, Services)

Nihon Koso Co.,Ltd., Tokyo Japan	Tel. (81)3-5202-4300	Fax. (81)3-5202-4301
Koso International Inc., CA, U.S.A.	Tel. (1)661-942-4499	Fax. (1)661-942-0999
Koso America, Inc., Boston, U.S.A.	Tel. (1)508-584-1199	Fax. (1)508-584-2525
Koso Control Engineering (Wuxi) Co., Ltd., China	Tel. (86)510-5101567	Fax. (86)510-5122498
Koso Control Engineering Co., Ltd., China	Tel. (86)510-5101052	Fax. (86)510-5127827
Wuxi Koso Valve Casting Co., Ltd., China	Tel. (86)510-5107478	Fax. (86)510-5117428
Anshan-Nippon Ar-Koso Co., Ltd., China	Tel. (86)412-8812686	Fax. (86)412-8814582
Korea Controls Co., Ltd., Seoul, Korea	Tel. (82)2-539-9011	Fax. (82)2-566-5119
Korea Koso Engineering Co., Ltd., Seoul, Korea	Tel. (82)2-539-9018	Fax. (82)2-566-5119
Koso Controls Asia Pte. Ltd., Singapore	Tel. (65)67472722	Fax. (65)67467677
Koso Fluid Controls(Private) Ltd., India	Tel. (91)491-570509	Fax. (91)491-572952

この資料の記載内容は、お断りなく変更することがありますのでご了承下さい。  
Subject to change without notice.